

## Material

Miljöklass: Mycket betong- och armeringsaggressiv miljö MYBA B4, B3.  
Betong: Btg I, CEM 1, BV, LA, SR, XD3/XF4, C>35/45.  
Betongen skall vid förundersökning uppvisa god frostbeständighet.

Ytstruktur (se sektion A-A):  
Yta A: gjuten mot strukturmatris för att ge halkskydd.  
Yta B: gjuten mot blank stålform för att ge litet slitage för däck.

3 mm fog skapas när stöden sätts intill varandra beroende på att tappen, not, i gaveln är 28 mm och motsvarande urtag är 25 mm djup.  
Bygglängd är 1000 mm resp 1500 mm och elementlängderna är 997 resp 1497 mm.  
Avsikten är att stöden skall ha 3 mm spel för ojämna sättningar.

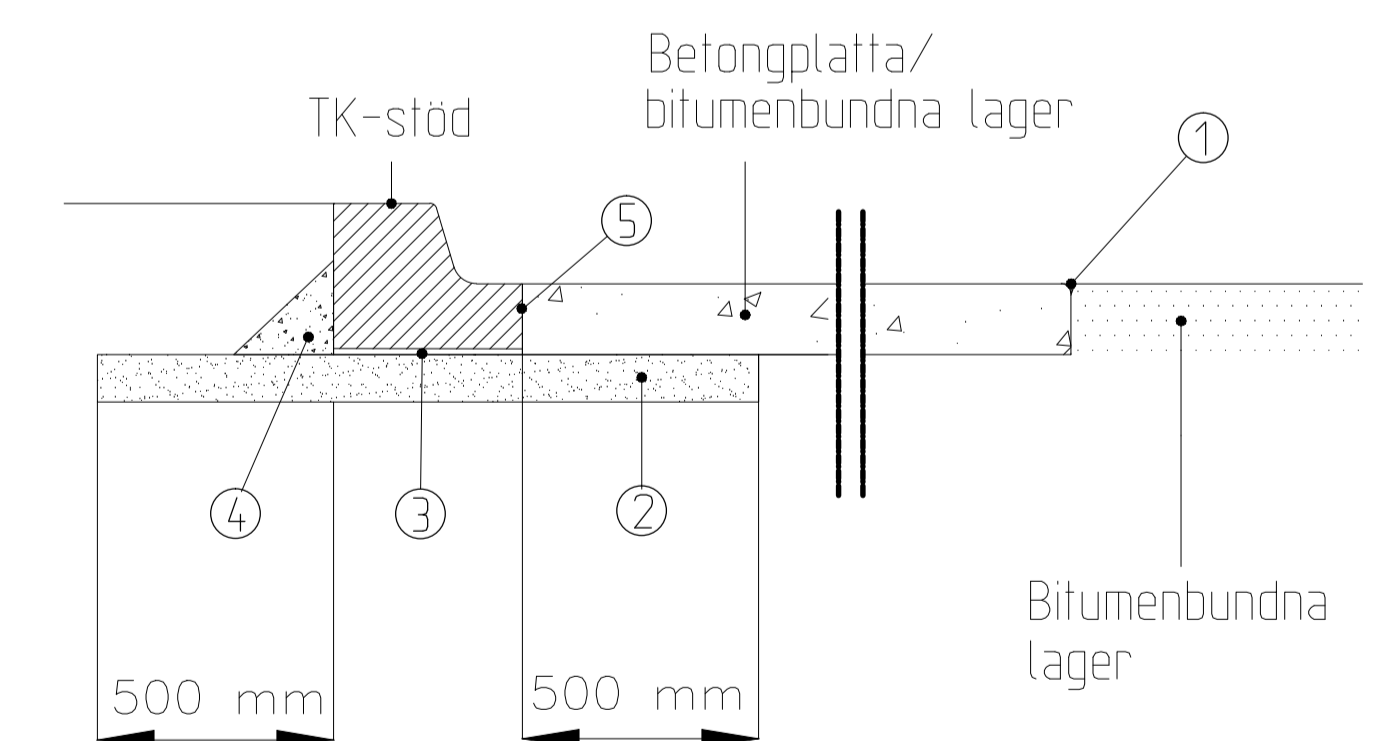
## OBS

I MF tas grundläggning med CG upp separat.

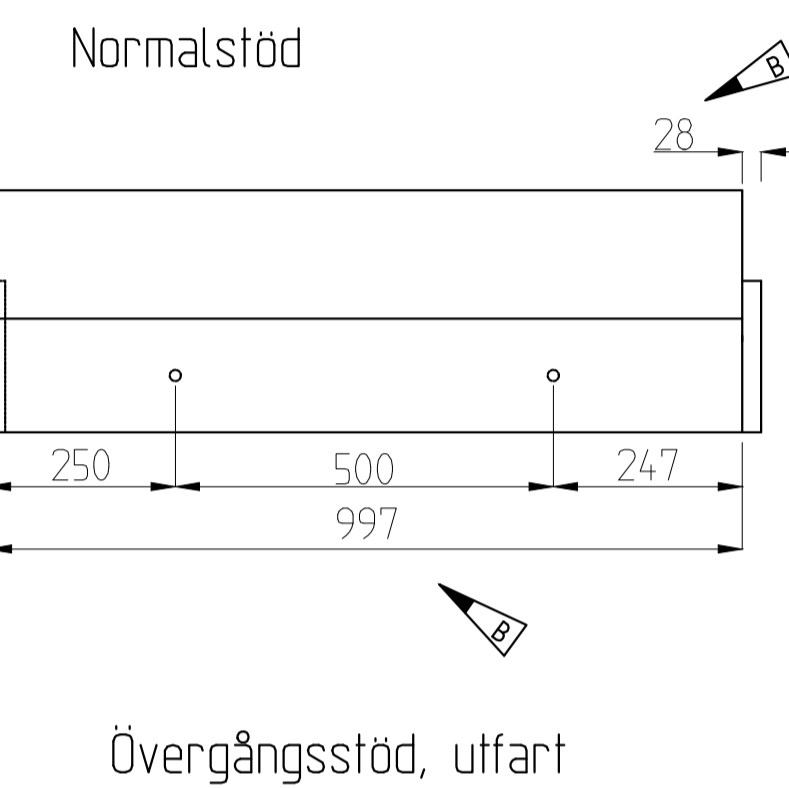
## Utförandebeskrivning - Anslutning/grundläggning kantstöd

- 1 Vid ytterkant form skall fasning utföras med formlist eller kantverktyg. Vid gjutning mot befintlig asfalt skall fog, mellan betong och asfalt, förses med fogband typ Viaflex eller likvärdigt.
- 2 Cementbundet grus, CG (medelvärde för tryckhållfasthet  $\geq 11,5$  MPa efter 7 dygn), med en tjocklek av 100 mm. Den färdigpackade CG-ytan skall så snart som möjligt successivt förseglas med 0,6-0,8 kg/m<sup>2</sup> bitumenlösning. Vid köryta med bitumenbundna lager kan CG under TK-stödet bytas mot 100 mm AG.
- 3 Gradhugget granitkantstöd och TK-stöd slutfixeras i cementbruk (500 kg anläggningscement per m<sup>3</sup> cementbruk).
- 4 Motstöd av betong C35/45, enligt betongbeskrivning. Konsistensklass S1.
- 5 Plastfolie utläggs mot kantstöd vid gjutning för att förhindra vidhäftning.

## Anslutning/grundläggning kantstöd

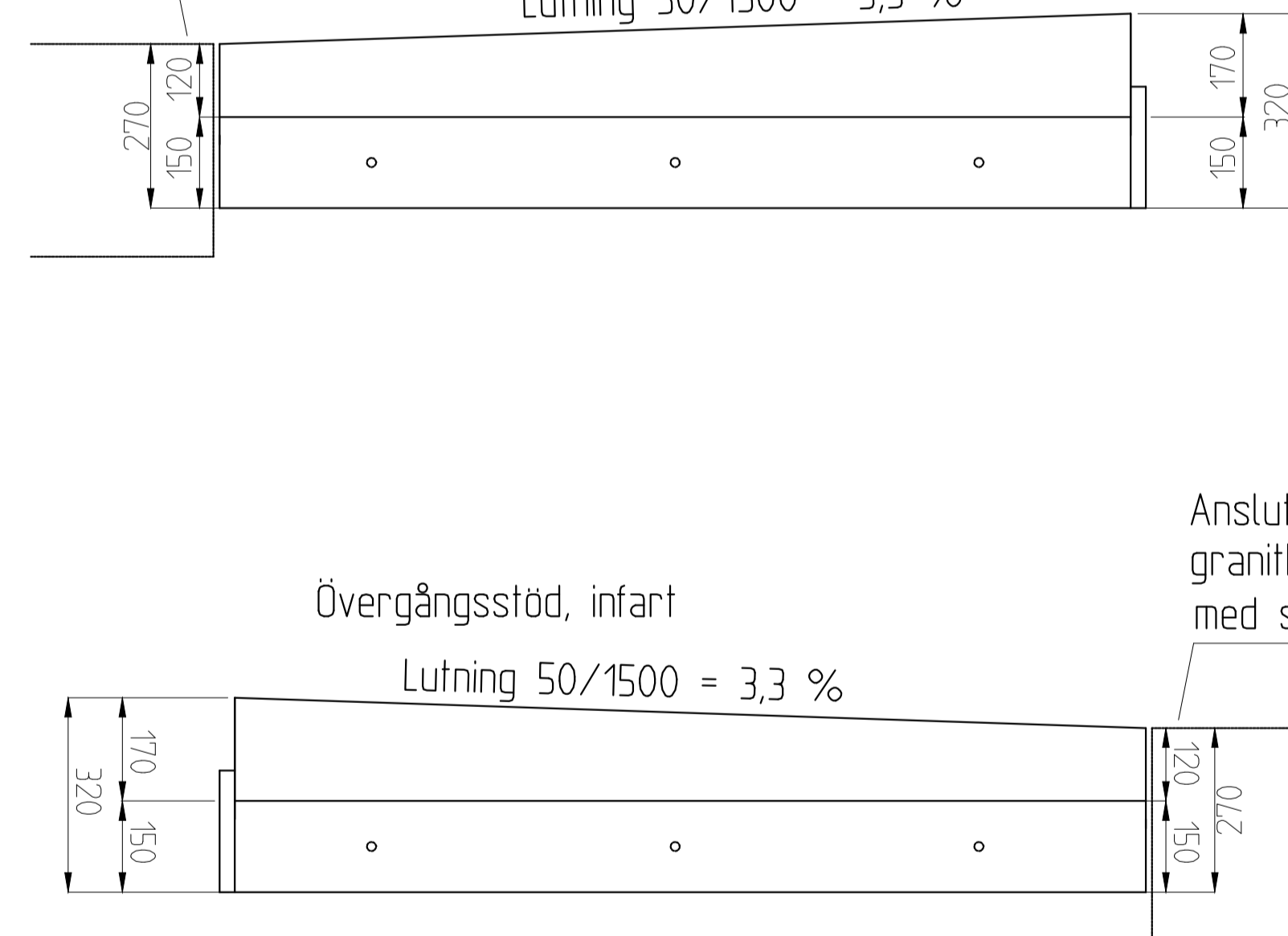


ELEVATION MOT KÖRBANAN  
1:10

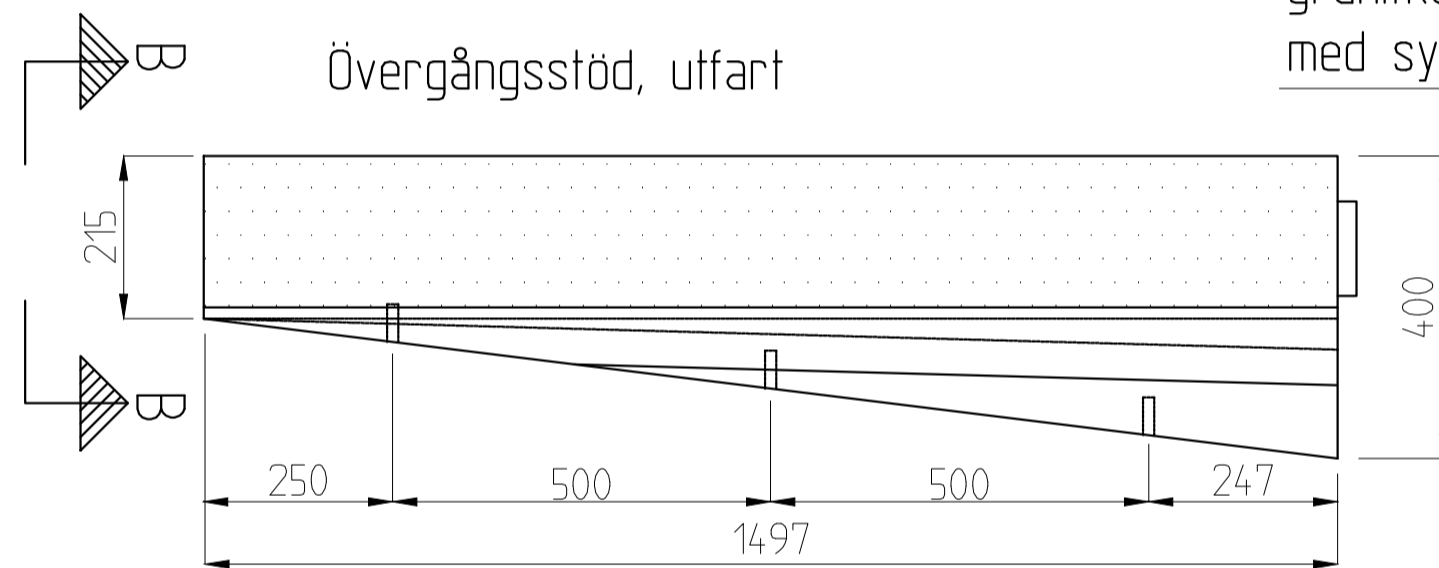


Anslutning till  
granitkantstöd RV4  
med synlig höjd 120 mm

Lutning 50/1500 = 3,3 %

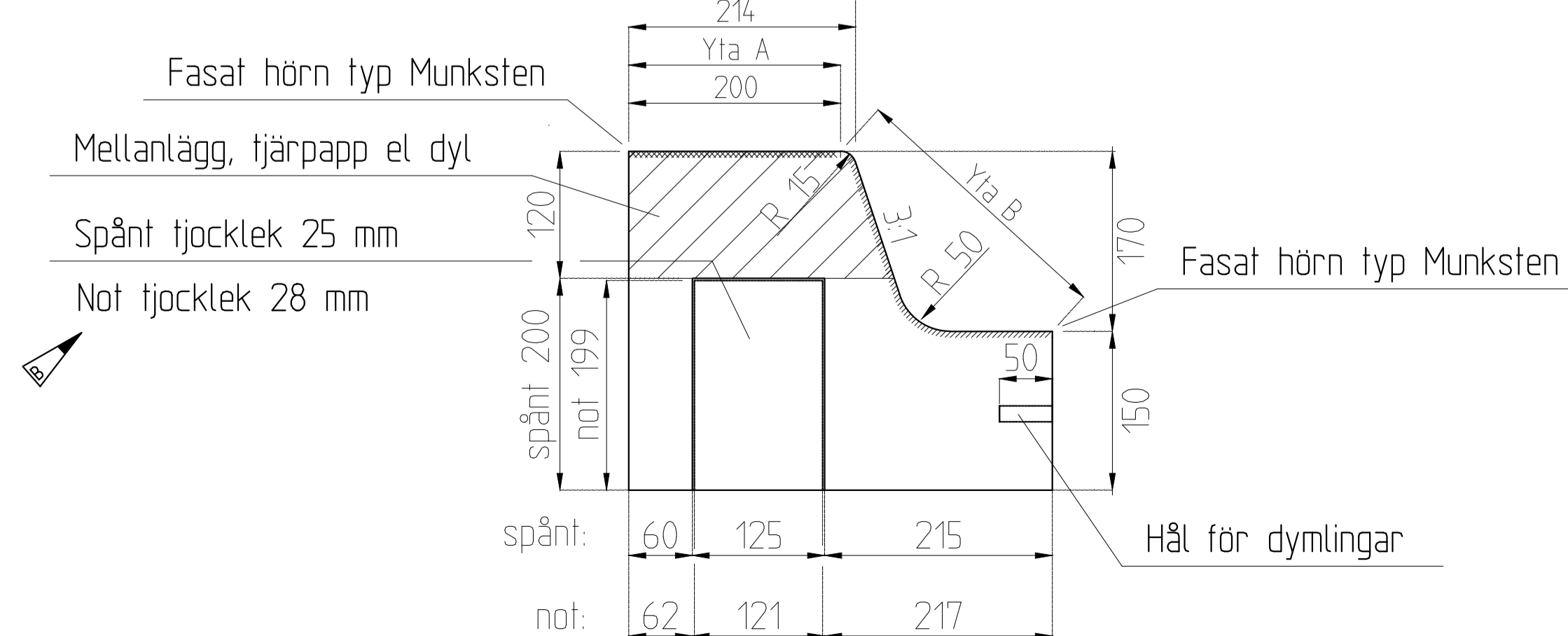


Övergångsstöd, infart

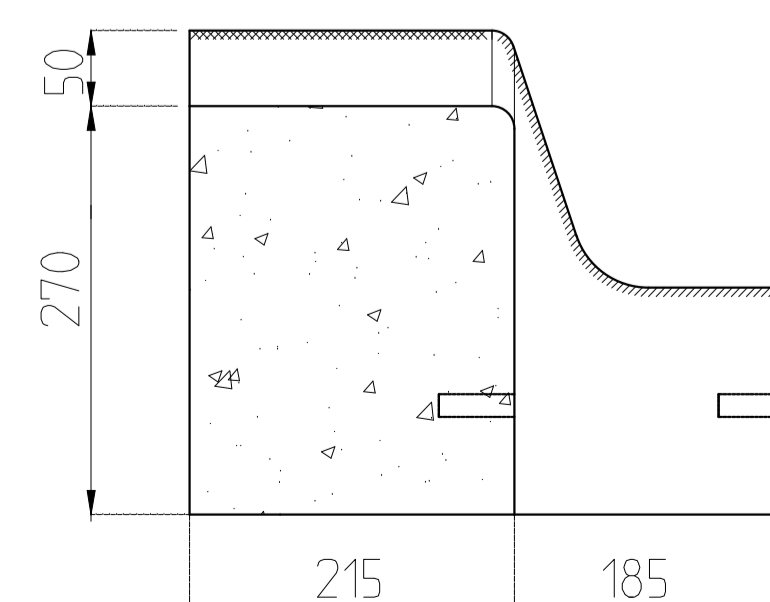


Mått enligt ovan.

SEKTION A - A  
1:5



SEKTION B - B  
1:5



Övriga mått och avfasningar mm, se A-A.

E	1	2008-02-01	Betongkvalité		RA
D	1	2007-02-01	Anmärkning CG		RA
C	2	2005-02-01	Grundläggning TK-stöd		RA
B	7	2001-02-01	Mått		RA
A	5	98-12-11	Anslutning till RV4		RA
Rev	Antal	Rev datum	Rev omfattning		Verkens
lit	rev				rev
					godkänd

<p>GATUBOLAGET KONSULT BOX 1086 405 23 GÖTEBORG TEL 031/333 85 00</p>	<p>UPPRÄTTAD FÖR</p> <p>Göteborgs Stad Traffikkontoret</p>
<p>HANDLÄGGARE</p> <p>Rolf Andersson</p>	<p>VERIFIERAD</p> <p>HAFT-DEL</p> <p>80</p>
<p>ÖVIG-FIL</p> <p>-4557</p>	<p>RITAD/KONSTR</p> <p>DNR</p> <p>363/93</p>
<p>GRÖDKÄND GÖTEBORG</p> <p>98-03-01</p>	<p>SKALA</p> <p>Rått vid A1</p>
	<p>OBJEKTSNR</p> <p>RITINGSNR</p> <p>363/93-4557</p>
	<p>REV</p> <p>0</p>